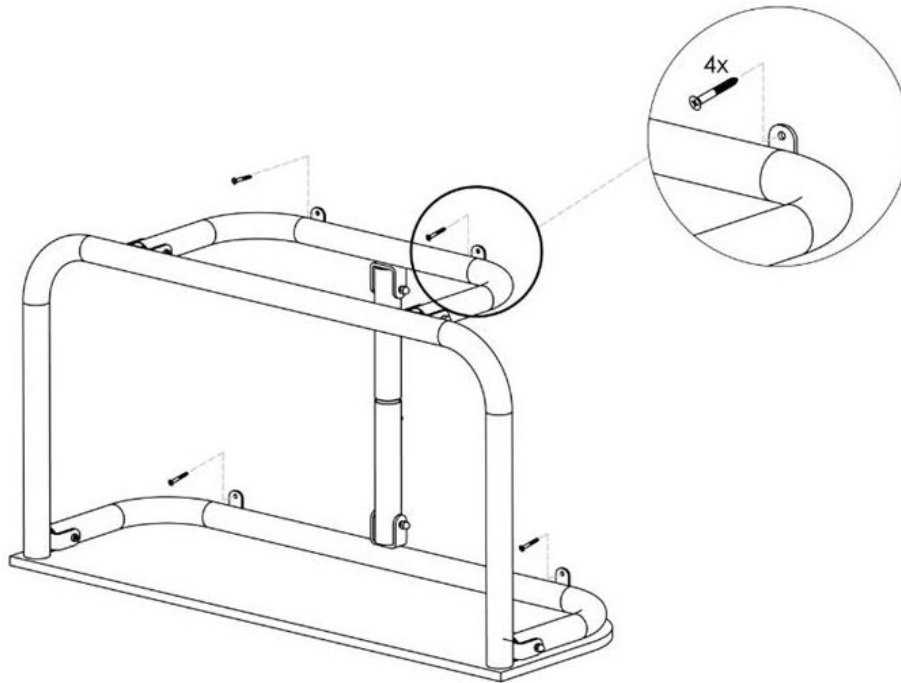


Instruction d'assemblage - Assembly Instructions Sku 9400540



1. Retirez l'étagère et la quincaillerie de l'emballage.

Remove shelf and hardware from packaging.

2. Assemblez le filet de hockey en dépliant le cadre et en fixant la tablette au cadre métallique à l'aide de vis et de rondelles. Serrez avec la clé hexagonale.

Assemble the hockey net by unfolding and attaching the shelf to the metal frame with screws and washers. Tighten with the Allen key.

3. Marquez l'emplacement des trous sur le mur. Les vis du bas seront espacées de 40,6 cm (16"). Faites correspondre les vis avec les montants derrière le mur si possible. Percez les trous.

Mark the placement of the holes on the wall. The bottom screws will be 16" apart (40.6cm). Match up with studs behind the wall if possible. Drill the holes.

4. Si vous ne pouvez pas trouver ou faire correspondre les montants du mur, utilisez les ancrages muraux fournis en les insérant dans les trous percés.

If you are unable to locate or match up to wall studs, use supplied drywall anchors by inserting them into the drilled holes.

5. Insérez toutes les vis dans le mur. Serrez-les avec la clé hexagonale.

Insert all screws into the wall. Tighten with the Allen key.